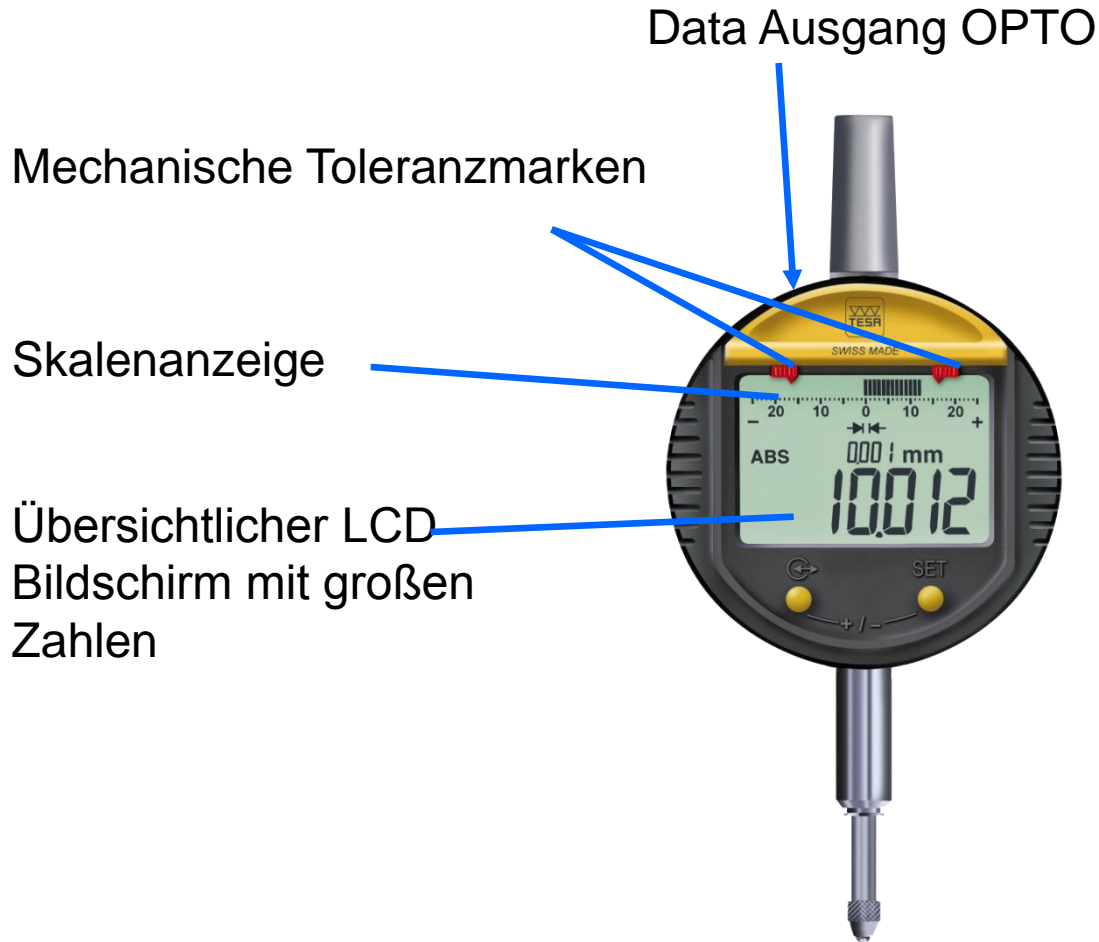


# TESA Digico Produkt Reihe

**Elektronische Messuhren 12.5 und 25mm Messbereich**  
**205 – 305 – 405 – 410 – 505 – 510 – 605 – 610 – 705**




## Haupt Eigenschaften



- Robuster Aufbau

-  Swiss Made

-  Standardmäßig mit Messprotokoll

- Absolutes Messsystem

## Schnell, vielfältig und einfach



Kurz drücken  
Zeit 0 bis 1 sec





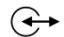

Lang drücken  
Zeit 1 bis 2.5 sec



Sehr Lang drücken  
Zeit 2.5 bis ∞ sec

Taste  -> Ausschalten

Taste  + SET -> Fabrik  
Einstellung

Taste			
		Messwert senden RS	mm/inch
MODE	ABS - REL	Wechsel ABS/REL	Ändern Messmodus PRESET / TOL / MIN-MAX
	MIN - MAX	Wechsel MIN / MAX-MIN / MAX	
	Mode Edit	Nächster Digit	
SET	ABS	PRESET Wert setzen	Auflösung ändern
	REL	Nullsetzen	Auflösung ändern
	MIN - MAX	Nullstellen der 3 Speicherwerte	Innenmessung (Digico 705)
	GW	PRESET Wert setzen	-
	Mode Edit	Steigert den Ziffernwert	Eingabe Bestätigen
 + SET		Messrichtung ändern	Tastatur lock

## Ausgabe 405 und 505 : Nützlicher Standard

Drehbare Anzeige 270°



Grenzwert

Digitale Toleranzwertanzeige mit frei definierbaren Toleranzwerten.

Die mechanischen Toleranzmarken dienen auch als Warnungs-Grenzen

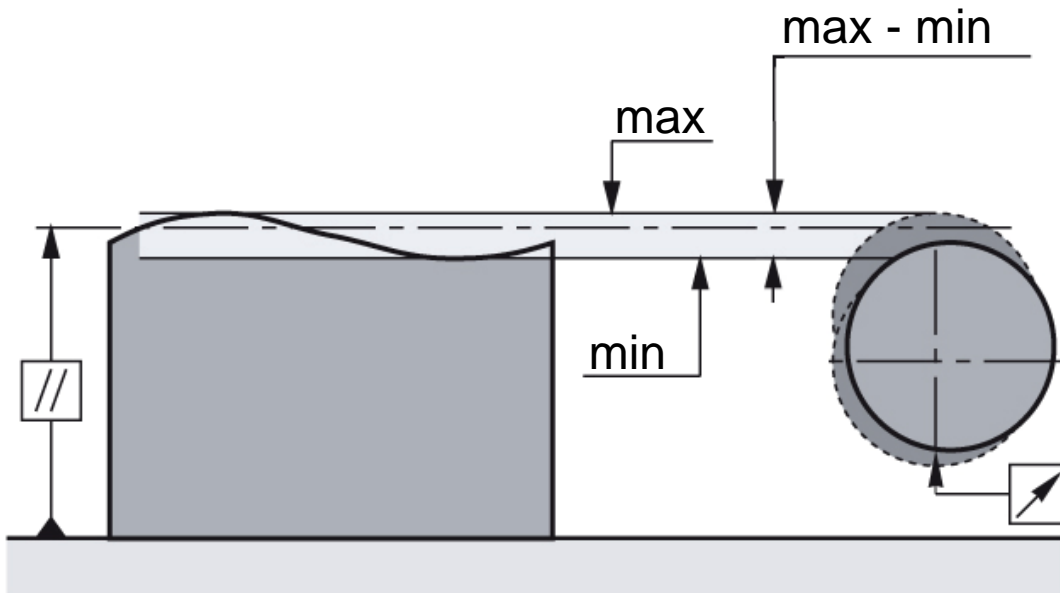


Beispiel Grenzwert max 10.020mm

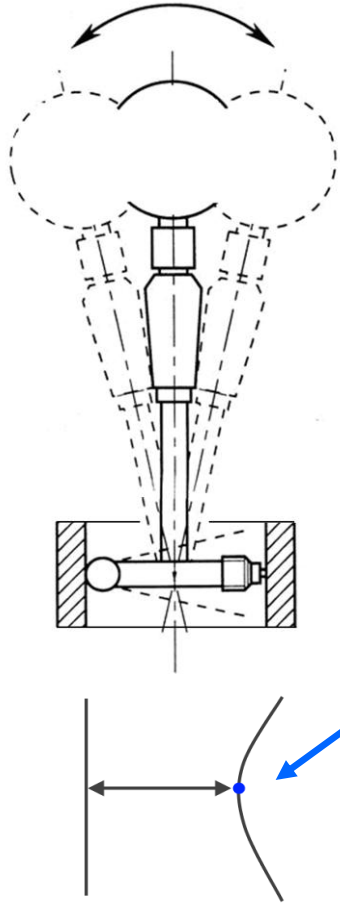
## Ausgabe 605 : Dynamischer Standard

### Dynamische Messungen

Nullstellung durch kurzen Tasten druck, Messung durchführen, Umkehrpunkte wurde gespeichert. Alle drei Werte können abgefragt werden.



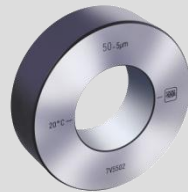
## Ausgabe 705 : Einzigartig !



Innenmessungen

Diese einzigartige Funktion verrechnet den gemessenen Minimal Umkehrpunkt mit dem eingegebenen Einstellwert. Das Messergebnis wird als Absolutwert angezeigt.

Einstellwert (Ring oder TPS)

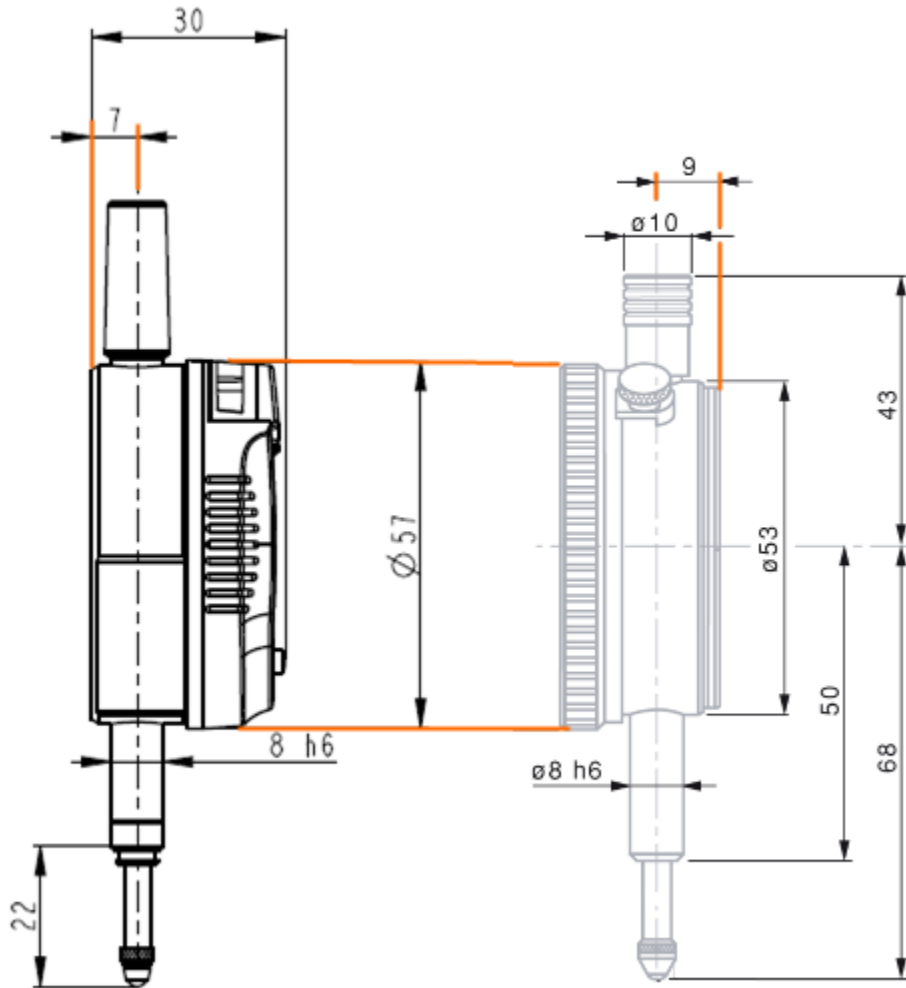


Gemessene Punkte mit umkehr Punkt





**Abmaße entsprechend** den Vorgaben nach DIN 878



Wichtig bei Stativen und Systemen



Ebenfalls bei Zubehör



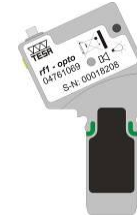
# TESA Digico Produkt Reihe

## Data Output



Drahtlose Verbindung

Sendet den Messwert vom Digico zum Computer.



Digico Sender



Kabel Verbindung

Senden und abfragen des Messwert sowie Einstellung und Nullstellung der Digico Messuhr.

Vielfalt an Befehle für jede Anwendung.

Opto USB oder Opto RS



**IP54\***

Ebenfalls mit Kabel

Befehl	Aktion
?	Messwert Abfrage
CLR	Nullstellung
MOD5	Wechselt zur GW
PRExxx	Einstellen des Preset
TOLHxxx	Einstellen des Ober GW
SN?	Serien Nummer abfragen
Und viele mehr...	

\* Gültig für IP54 Ausgaben



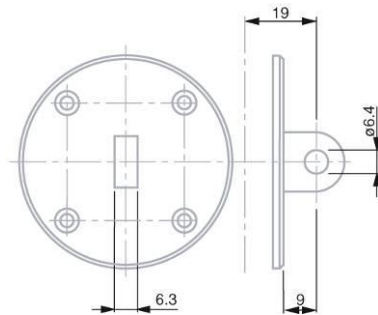
## Verschiedenes Zubehör



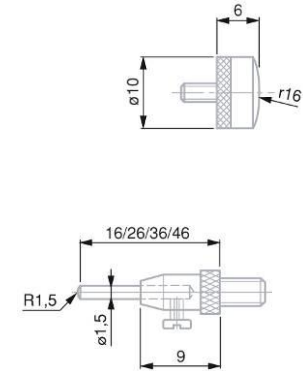
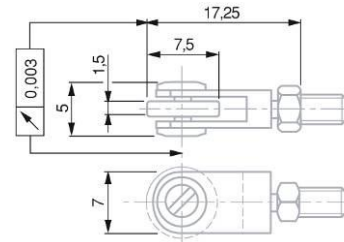
### Tasterabhebungen



### Rückwände mit Öse



### Messeinsätze

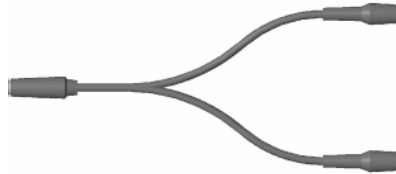


## Externe Stromspeisung

Einfachste externe Stromspeisung, auch mehrerer Digico Messuhren, ohne den Bedarf einer Batterie.



**TESA Stromadapter mit Netzstecker an 240 V**

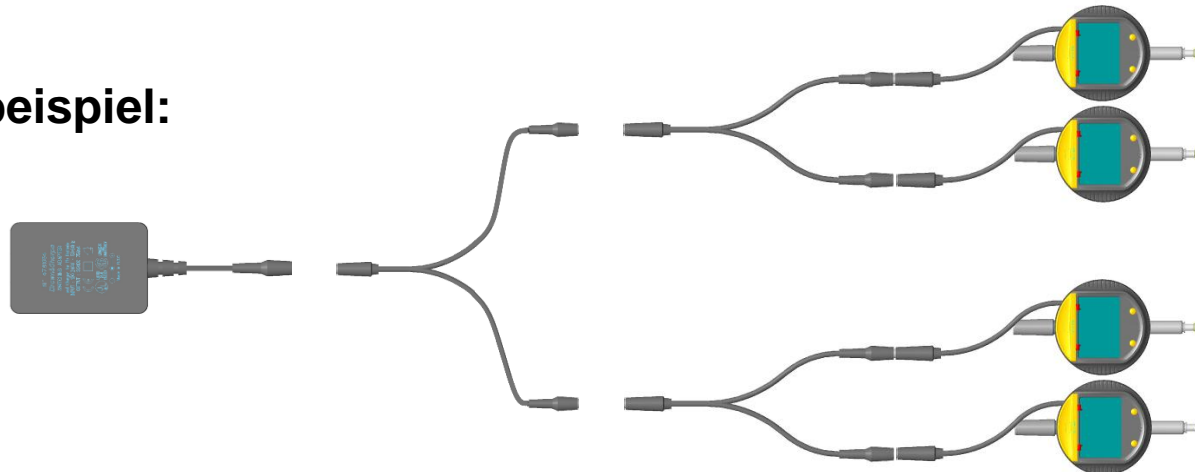


**Y - Kabel**



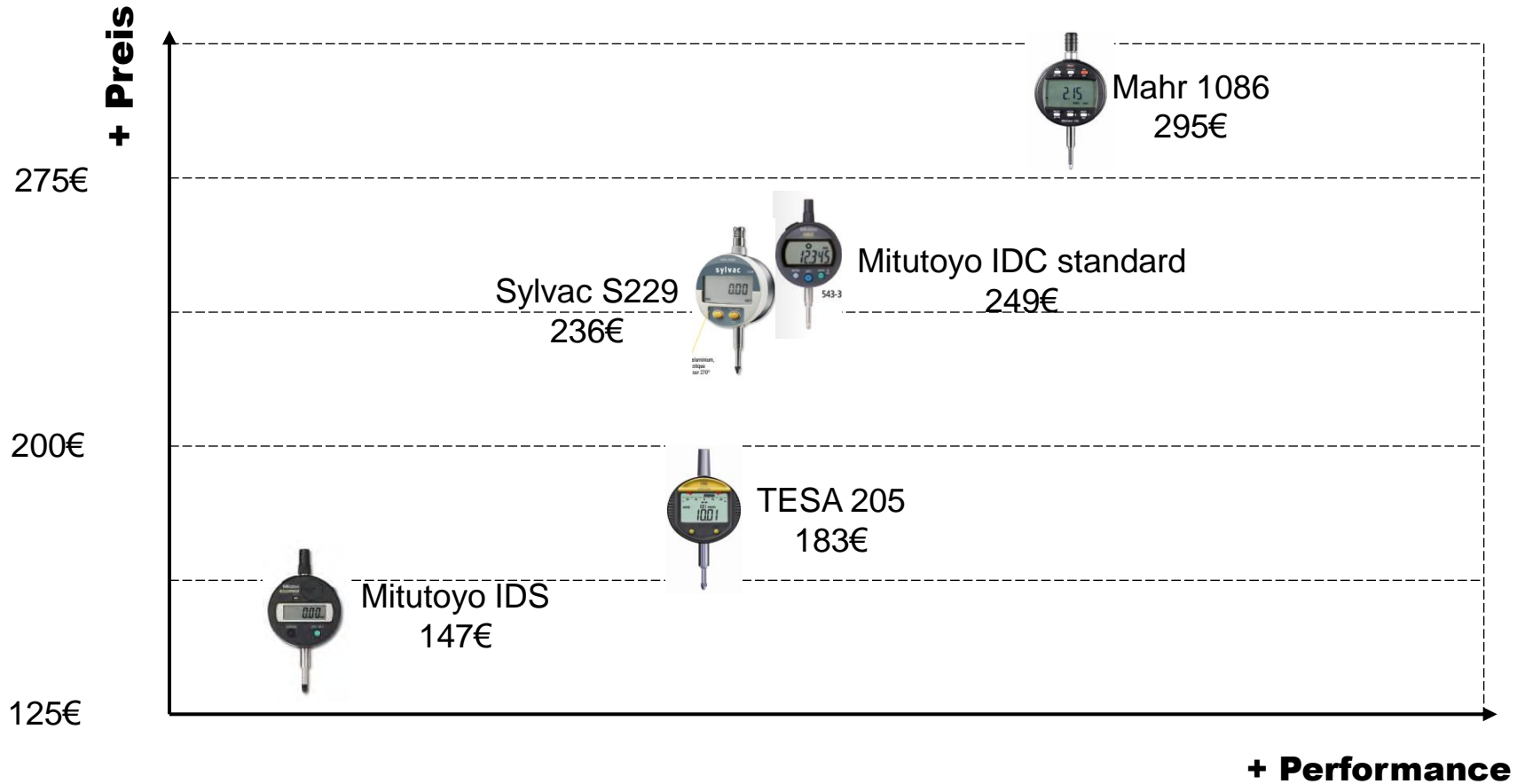
**Stecker für Messuhr**

## Anwendungsbeispiel:



# TESA Digico Produkt Reihe

## Konkurrenz 0.01mm Anzeige

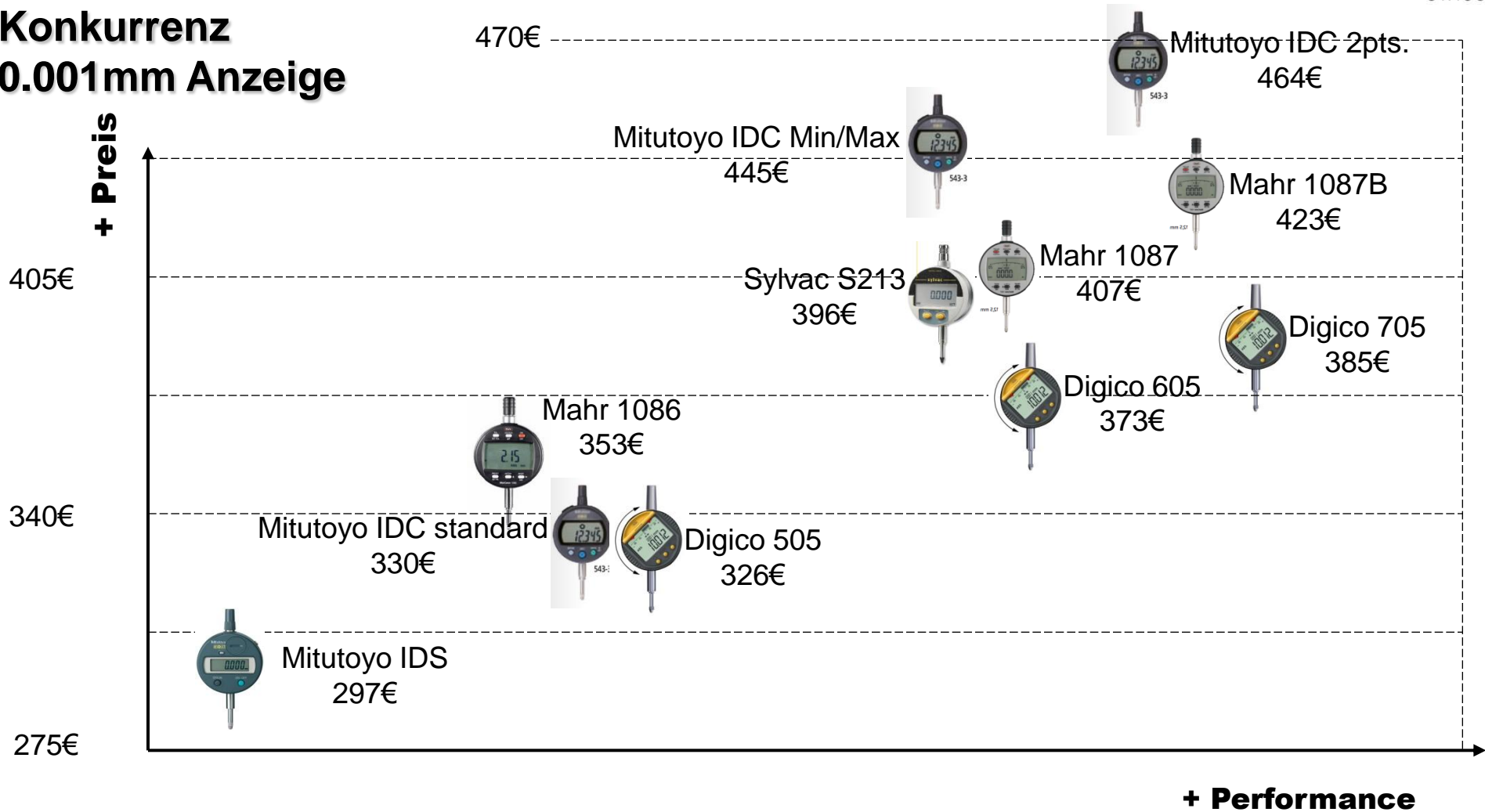


## Konkurrenz 0.01mm Anzeige

	TESA Digico 205 <b>01930230</b>	Mitutoyo ID-S <b>543-681 B</b>	Mahr 1086 <b>4337030</b>	Sylvac S229 <b>905.1201</b>
designation				
order number	<b>01930230</b>	<b>543-681 B</b>	<b>4337030</b>	<b>905.1201</b>
measuring span	12.5mm	12.7mm	12.5mm	12.5mm
resolution	0.01mm	0.01mm	0.01mm	0.01mm
accuracy	20mu	<b>30mu</b>	20mu	±1 digit = 20mu
rotating display	-	-	-	-
on/off	■	■	■	■
zero setting	■	■	■	■
metric/inch conversion	■	on request	■	■
counting sense reverse	■	■	■	■
analog display	■	-	-	-
tolerances markers	■	-	-	-
numerical tolerances markers	-	-	■	-
preset	-	-	■	■
lockable keyboard	■	-	■	■
data output	■	<b>only Digimatic</b>	■	■
full reset	-	-	-	-
dynamic measure Min,Max, Max-Min	-	-	-	-
internal measurement Min/Max	-	-	-	-
measuring force	<2N	<2N	<0.9N	<0.95N
dimensions DIN878	■	-	-	-
digit height	10mm	8.5mm	11mm	8.5mm
ip54	-	-	-	-
measuring report	■	-	-	-
price	183 €	147 €	295 €	236 €
price	270CHF	216CHF	435CHF	347CHF

# TESA Digico Produkt Reihe

## Konkurrenz 0.001mm Anzeige



## Konkurrenz 0.001mm Anzeige

	TESA Digico 505	Mitutoyo ID-C	Mahr 1086	TESA Digico 605	Mitutoyo ID-C Min/Max	Mahr 1087	Sylvac S213
designation	Digico 505	ID-C	1086	Digico 605	ID-C Min/Max	1087	S213
order number	<b>01930250</b>	<b>543-390 B</b>	<b>4337020</b>	<b>01930256</b>	<b>543-260 B</b>	<b>4337060</b>	<b>905.5303</b>
measuring span	12.5mm	12.7mm	12.5mm	12.5mm	12.7mm	12.5mm	12.5mm
resolution	0.001mm	0.001mm	0.001mm	0.001mm	0.001mm	0.001mm	0.001mm
accuracy	4mu	<b>3mu</b>	5mu	4mu	<b>3mu</b>	5mu	<b>3mu</b>
rotating display	■	-	-	■	-	-	-
on/off	■	■	■	■	■	■	■
zero setting	■	■	■	■	■	■	■
metric/inch conversion	■	on request	■	■	on request	■	■
counting sense reverse	■	■	■	■	■	■	■
analog display	■	-	-	■	-	■	-
tolerances markers	■	-	-	■	-	-	-
numerical tolerances markers	■	■	■	■	-	■	-
preset	■	■	■	■	■	■	■
lockable keyboard	■	-	■	■	■	■	■
data output	■	<b>only Digimatic</b>	■	■	<b>only Digimatic</b>	■	■
full reset	■	-	-	■	-	-	-
dynamic measure Min,Max, Max-Min	-	-	-	■	■	■	■
internal measurement Min/Max	-	-	-	-	-	-	-
measuring force	<2N	<1.5N	<0.9N	<2N	<1.5N	<0.9N	<0.95N
dimensions DIN878	■	-	-	■	-	-	-
digit height	10mm	11mm	11mm	10mm	11mm	8.5mm	8.5mm
ip54	-	-	-	-	-	-	-
measuring report	■	-	-	■	-	-	-
price	326 €	330 €	353 €	373 €	445 €	407 €	396 €
price	482CHF	487CHF	520CHF	552CHF	656CHF	600CHF	584CHF



**Konkurrenz**  
**2 pkt. Innenmessungen**  
**0.001mm Anzeige**

**TESA DIGICO 705**  
**Einzigartig Messmodus!**

Diese einzigartige Funktion verrechnet den gemessenen Minimal Umkehrpunkt mit dem eingegebenen Einstellwert. Das Messergebnis wird als Absolutwert angezeigt. Mahr und Mitutoyo messen nur die Min Umkehrpunkt!

	TESA Digico 705	Mitutoyo ID-C	Mahr 1087 B
designation	<b>1930258</b>	<b>543-264 B</b>	<b>4337062</b>
order number			
measuring span	12.5mm	12.7mm	12.5mm
resolution	0.001mm	0.001mm	0.001mm
accuracy	4mu	<b>3mu</b>	5mu
rotating display	■	-	-
on/off	■	■	■
zero setting	■	-	■
metric/inch conversion	■	on request	■
counting sense reverse	■	-	■
analog display	■	■	■
tolerances markers	■	-	-
numerical tolerances markers	■	■	■
preset	■	■	■
lockable keyboard	■	■	■
data output	■	<b>only Digimatic</b>	■
full reset	■	-	-
dynamic measure Min,Max, Max-Min	■	-	-
internal measurement Min/Max	■	■	■
measuring force	<2N	<1.5N	<0.9N
dimensions DIN878	■	-	-
digit height	10mm	11mm	8.5mm
ip54	-	-	-
measuring report	■	-	-
price	385 €	464 €	423 €
price	569CHF	684CHF	625CHF